

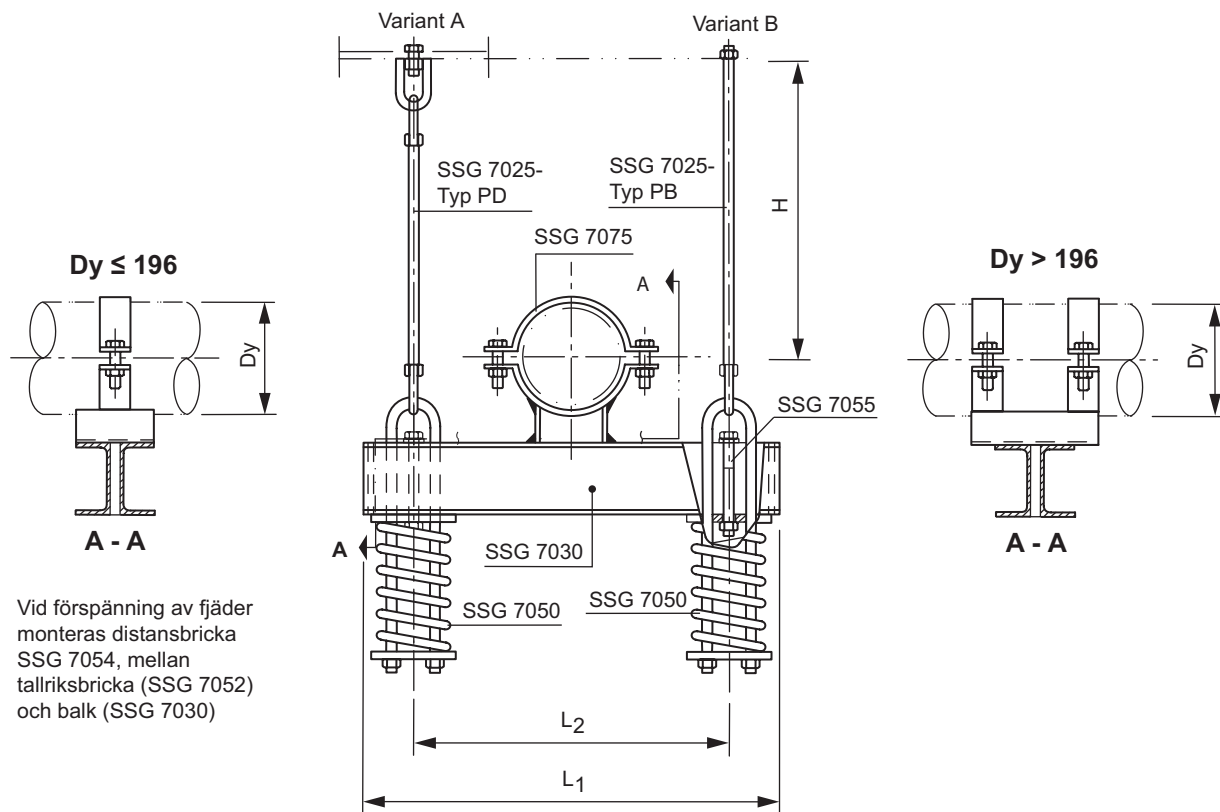
2.4.8 Typ 8

Beteckning

Fjädrande upphängning SSG 7005 - Typ och variant - Dy - H - Fjäderkorg nr - L₁ - L₂

Exempel

Fjädrande upphängning SSG 7005 - Typ 8A - Dy 88,9 - H 900 - Nr 1,5 - L₁ 1000 - L₂ 800



Vid förspänning av fjäder
monteras distansbricka
SSG 7054, mellan
tallriksbricka (SSG 7052)
och balk (SSG 7030)