

Datum	Utgåva	Beteckning	Sida
2008-05-01	7	TKR	12 (26)

2.4.13 Typ 13

Standarden för styrning Typ 13 omfattar två typer, 13A och 13B.
Styrning Typ **13A** är avsedd för oisolerade, skyddsisolerade och isolerade rörledningar med max 80 mm isoleringstjocklek. Se SSG 7149.
Styrning Typ **13B** är avsedd för isolerade rörledningar. Se SSG 7151.

2.4.13.1 Typ 13A

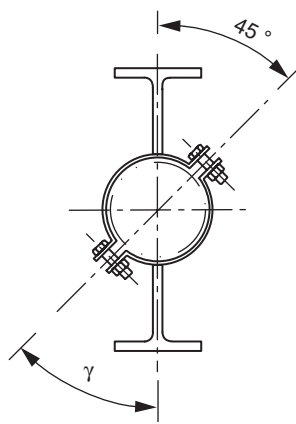
Styrning för oisolerade, skyddsisolerade och isolerade rörledningar med max 80 mm isoleringstjocklek.

Beteckning

Styrning SSG 7005 - Typ - Dy - Material

Exempel

Styrning SSG 7005 - Typ 13A - Dy 154 - Stål S235JRG2 enligt EN 10 025



Uppgifter om material och ytbehandling samt erforderlig höjd, längd och tillåtna belastningar redovisas i SSG 7149.

2.4.13.2 Typ 13B

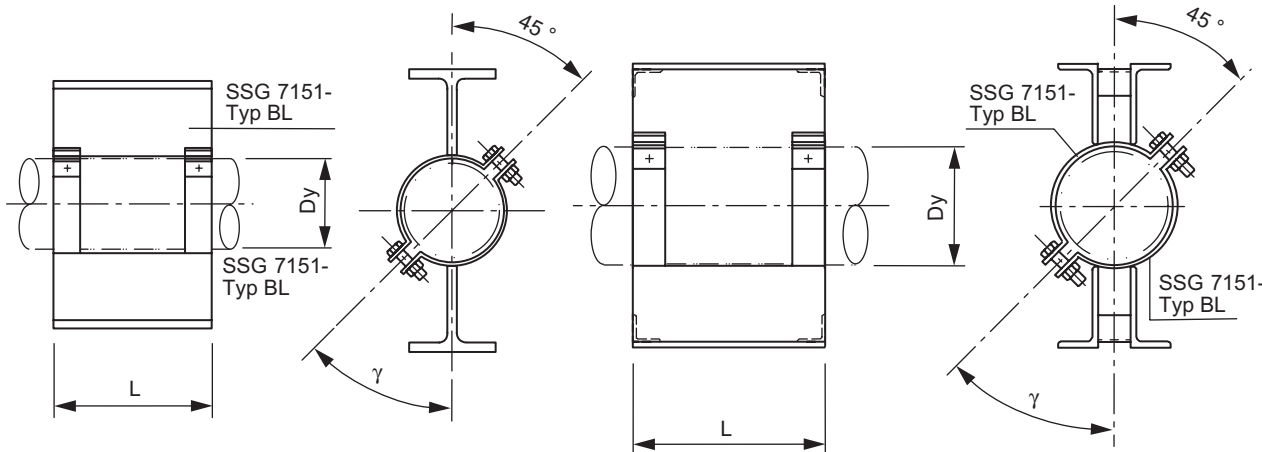
Styrning för isolerade rörledningar.

BeteckningStyrning SSG 7005 - Typ - Dy - $(L - \gamma)^1$ - Material**Exempel**

Styrning SSG 7005 - Typ 13B - Dy 154 - Stål S235JRG2 enligt EN10 025

För rör $Dy \leq 196$ **För rör $Dy > 196$**

Vid isolering förses glidskon invändigt med en täckande aluminiumplåt mellan vinkelstängerna. Det erhållna slutna rummet fylls därefter med isolering.



1) Anges endast vid avvikelser från standard