

2.4.27 Typ 36

Beteckning

Exempel

Typ 36A Fix för oisolerade eller skyddsisolerade rörledningar

Typ 36B Fix för isolerade rörledningar

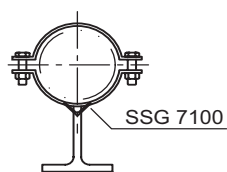
Fix SSG 7005 - Typ - Dy + Stopplack SSG 7100 - Typ - Antal - Material

Fix SSG 7005 - Typ 36A - Dy 154 + Stopplack SSG 7100 - Typ B - 4 st - Stål
S235JRG2 enligt EN10 025

Fixen svetsas till underlaget sedan erforderlig del av zinksiktet slipats bort samt bestryks därefter med zinkstoffärg till samma tjocklek som omkringliggande skikt.

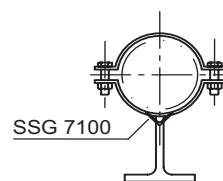
Typ 36A

För rör Dy 9,5 - 71

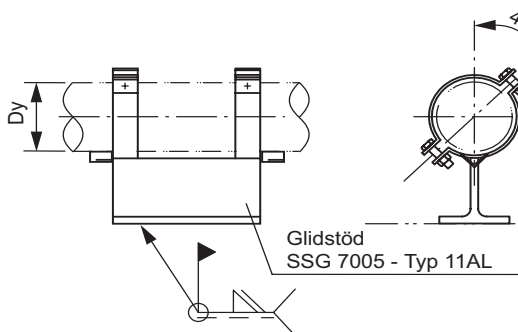


Typ 36B

För rör Dy 9,5 - 71



För rör Dy 75 - 196



För rör Dy 75 - 196

