

Datum	Utgåva	Beteckning	Sida
2008-05-01	7	TKR	19 (26)

## 2.4.19 Typ 27

**Typ 27A** Fjädrande styrning för oisolerade, skyddsisolerade och isolerade rörledningar med max 80 mm isoleringstjocklek

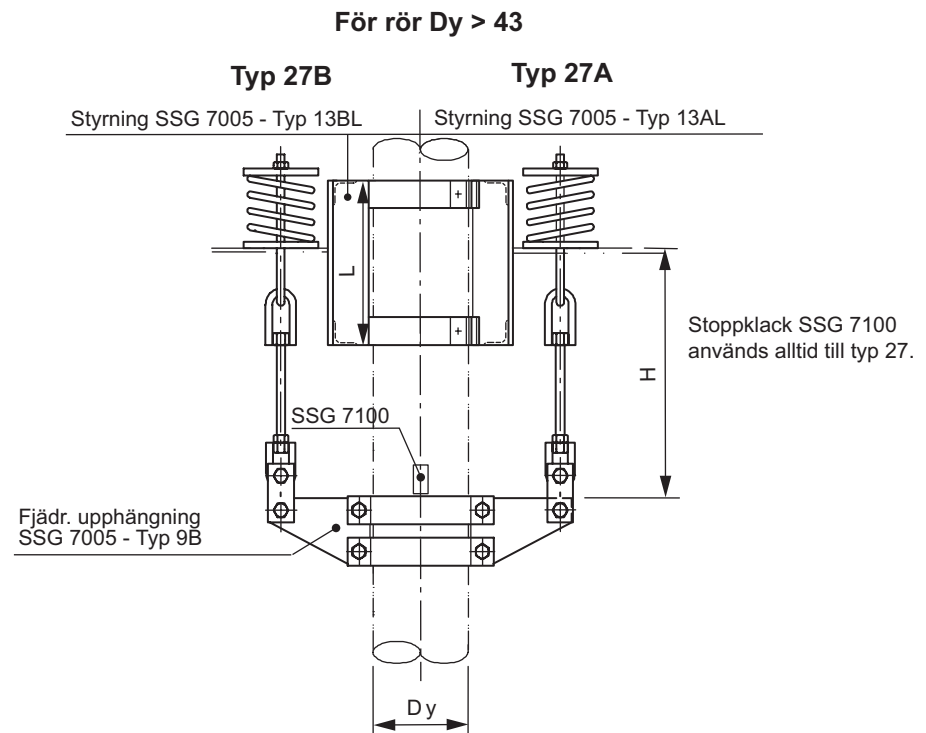
**Typ 27B** Fjädrande styrning för isolerade rörledningar.

**Beteckning**

Fjädrande styrning SSG 7005 - Typ - Dy - H - Fjäderkorg nr - (L -  $\gamma$ )<sup>1)</sup> + Stopplack SSG 7100 - Typ - Antal - Material i styrning

**Exempel**

Fjädrande styrning SSG 7005 - Typ 27A - Dy 203 - H 900 - Nr 3 + Stopplack SSG 7100 - Typ B - 2 st - Stål S235JRG2 enligt EN 10 025



1) Anges endast vid avvikelser från standard