

2.4.15 Typ 15

Standarden för styrning Typ 15 omfattar två typer, 15A och 15B.
 Styrning **Typ 15A** är avsedd för oisolerade, skyddsisolerade och isolerade rörledningar med max 80 mm isoleringstjocklek. Se SSG 7149.
 Styrning **Typ 15B** är avsedd för isolerade rörledningar. Se SSG 7151.

2.4.15.1 Typ 15A

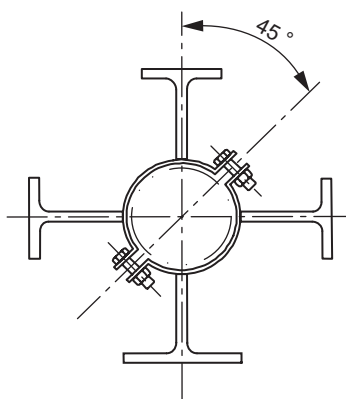
Styrning för oisolerade, skyddsisolerade och isolerade rörledningar med max 80 mm isoleringstjocklek

Beteckning

Styrning SSG 7005 - Typ - Dy - Material

Exempel

Styrning SSG 7005 - Typ 15A - Dy 154 - Stål S235JRG2 enligt EN 10 025



Uppgifter om material och ytbehandling samt erforderlig höjd, längd och tillåtna belastningar redovisas i SSG 7149.

2.4.15.2 Typ 15B

Styrning för isolerade rörledningar

Beteckning

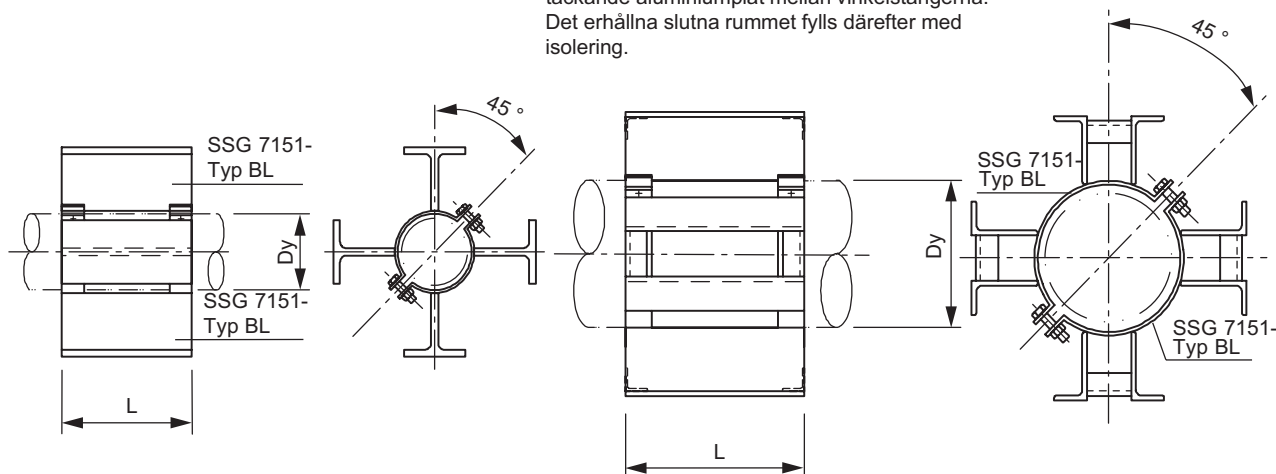
Styrning SSG 7005 - Typ - Dy - (L)¹⁾ - Material

Exempel

Styrning SSG 7005 - Typ 15B - Dy 154 - Stål S235JRG2 enligt EN10 025

För rör Dy 75 - 196**För rör Dy > 196**

Vid isolering förses glidskon invändigt med en täckande aluminiumplåt mellan vinkelstängerna. Det erhållna slutna rummet fylls därefter med isolering.



1) Anges endast vid avvikelser från standard