

2.4.14 Typ 14

Standarden för styrning Typ 14 omfattar två typer, 14A och 14B.
 Styrning **Typ 14A** är avsedd för oisolerade, skyddsisolerade och isolerade rörledningar med max 80 mm isoleringstjocklek. Se SSG 7149.
 Styrning **Typ 14B** är avsedd för isolerade rörledningar. Se SSG 7151.

2.4.14.1 Typ 14A

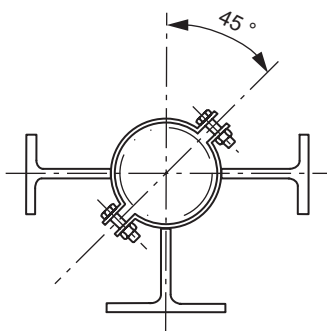
Styrning för oisolerade, skyddsisolerade och isolerade rörledningar med max 80 mm isoleringstjocklek.

Beteckning

Styrning SSG 7005 - Typ - Dy - Material

Exempel

Styrning SSG 7005 - Typ 14A - Dy 154 - Stål S235JRG2 enligt EN 10 025



Uppgifter om material och ytbehandling samt erforderlig höjd, längd och tillåtna belastningar redovisas i SSG 7149.

2.4.14.2 Typ 14B

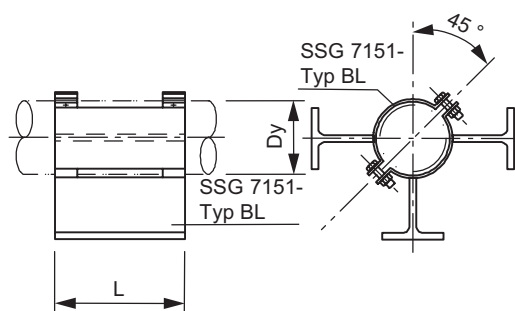
Styrning för isolerade rörledningar.

Beteckning

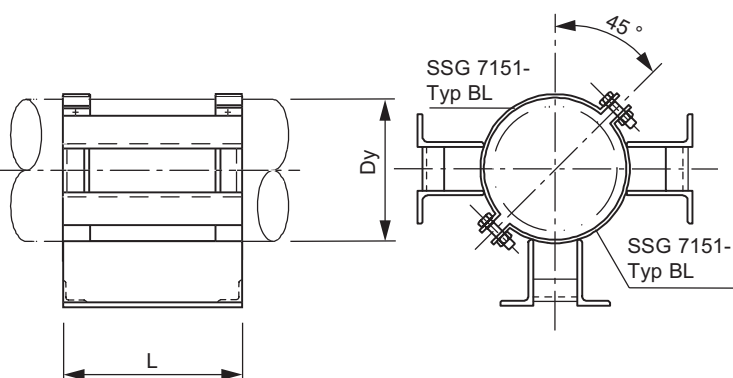
Styrning SSG 7005 - Typ - Dy - (L)¹⁾ - Material

Exempel

Styrning SSG 7005 - Typ 14B - Dy 154 - Stål S235JRG2 enligt EN10 025

För rör Dy ≤ 196**För rör Dy > 196**

Vid isolering förses glidskon invändigt med en täckande aluminiumplåt mellan vinkelstängerna. Det erhållna slutna rummet fylls därefter med isolering



1) Anges endast vid avvikelser från standard