

2.4.16 Typ 16

Standarden för glidstöd/styrning med axialstopp, typ 16, omfattar två typer, 16A och 16B. Glidstöd/styrning med axialstopp Typ 16A är ett ensidigt axialstopp avsedd för isolerade rörledning. Se SSG 7151 och SSG 7160. Styrning Typ 16B är ett tvåsidigt axialstopp avsedd för isolerade rörledning. Se SSG 7151 och SSG 7160. Stopplack SSG 7100 används alltid till typ 16.

2.4.16.1 Typ 16A

Beteckning

Glidstöd/styrning med ensidigt axialstopp avsedd för isolerade rörledning

Glidstöd/styrning SSG 7005 - Typ - Dy - (L)¹⁾ - Material i glidstöd

Exempel

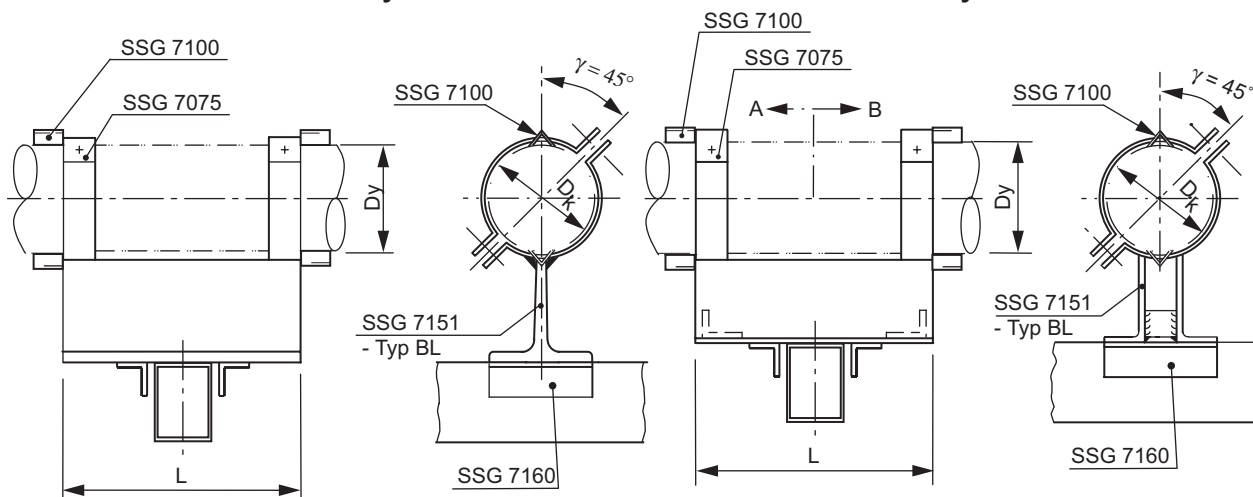
Glidstöd/styrning SSG 7005 - Typ 16A - Dy 154 - Stål S235JRG2 enligt EN 10 025

Typ 16A

Vid isolering förses glidskon invändigt med en täckande aluminiumplåt mellan vinkelstängerna. Det erhållna slutna rummet fylls därefter med isolering.

För rör Dy ≤ 196

För rör Dy > 196



1) Anges endast vid avvikelse från standard