

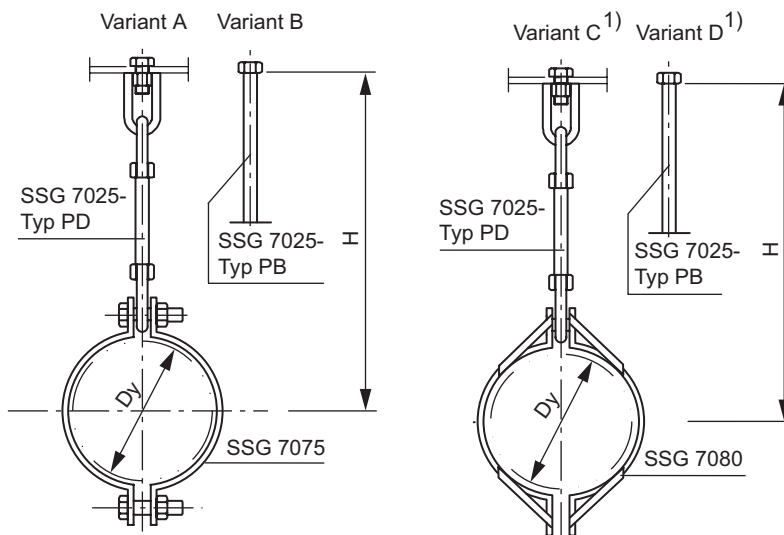
2.4.1 Typ 1

Beteckning

Upphängning SSG 7005 - Typ och variant - Dy - H

Exempel

Upphängning SSG 7005 - Typ 1A - Dy 203 - H 900



1) Används vid temperaturer över 350°C

2.4.2 Typ 2

Beteckning

Upphängning SSG 7005 - Typ och variant - Dy - H - L₁ - L₂

Exempel

Upphängning SSG 7005 - Typ 2A - Dy 88,9 - H 900 - L₁ 1000 - L₂ 800

