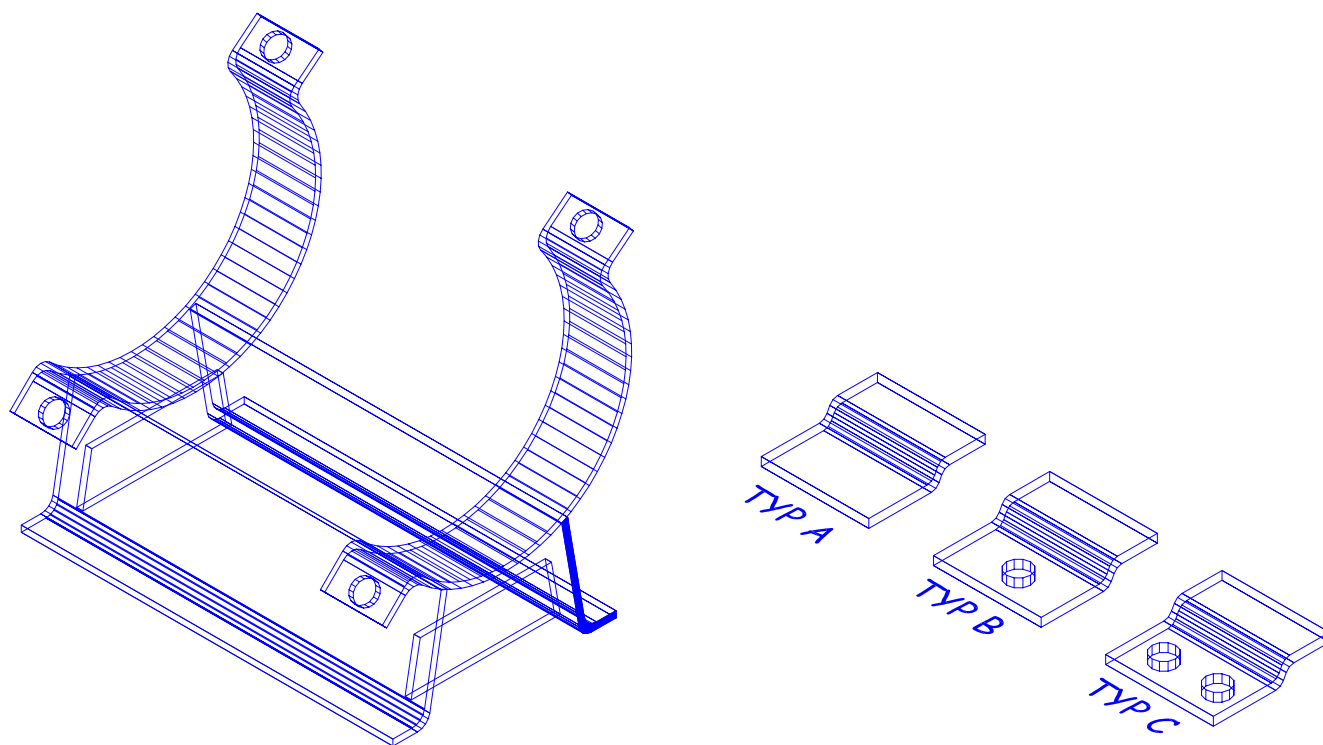


# Glidstöd PM – lätt

Tillverkad enligt SSG-standard i både rostfritt och syrafast,  
11AK, 11AL, 11BK, 11BL

Levereras betad inklusive bult och mutter

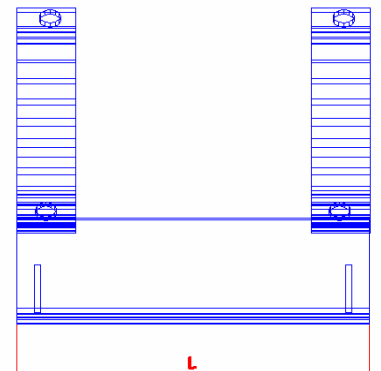
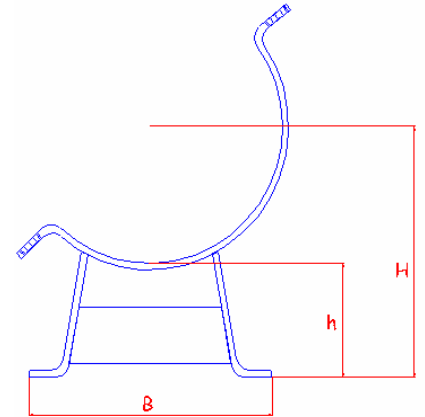
OBS! Ej lager vara lev tid ca 10 dagar OBS



DK	Mtrl i klamman	Bult & mutter
31-110	40 x 4	M10 - 40
115-276	50 x 5	M16 - 60
308-	50 x 6	M16 - 60
	Mtrl i fot	
31-196	3 mm	
207-	5 mm	

Avhasnings skydd 4 mm

D k	L	H	B	h	Vikt (kg)	Maxlast (KN)
31	150	99	80	85	1,3	40
33	150	100	80	85	1,3	40
35	150	101	80	85	1,4	40
39	150	103	80	85	1,4	40
43	150	105	80	85	1,4	40
45	150	106	80	85	1,4	40
49	150	108	80	85	1,4	40
52	150	110	80	85	1,4	40
56	150	112	80	85	1,5	40
61	150	114	80	85	1,5	40
64	150	116	80	85	1,7	40
71	150	119	80	85	1,8	40
77	150	122	80	85	1,8	40
84	150	126	80	85	1,9	40
90	150	129	80	85	2,0	40
104	200	138	120	85	3,2	60
110	200	141	120	85	3,3	60
115	200	144	120	85	3,7	60
120	200	146	120	85	3,9	60
133	200	152	120	85	4,0	60
141	200	156	120	85	4,1	60
157	200	164	120	85	4,2	60
162	200	167	120	85	4,2	60
170	200	171	120	85	4,4	60
196	200	184	120	85	4,6	60
207	300	184	180	85	6,8	80
222	300	192	180	85	7,1	80
247	300	205	180	85	7,3	80
257	300	210	180	85	7,4	80
276	300	220	180	85	7,6	80
308	300	236	180	85	9,1	80
327	300	247	180	85	9,3	80
359	300	263	180	85	9,7	80
378	300	272	180	85	10,1	80
410	400	290	260	85	12,1	80
419	400	295	260	85	12,3	80
431	400	300	260	85	12,5	80
461	400	315	260	85	12,9	80
513	400	340	260	85	13,7	80
562	400	365	260	85	14,4	80
610	400	390	260	85	15,2	80



D k	L	H	B	h	Vikt (kg)	Maxlast (KN)
31	150	99	80	80	1,3	40
33	150	100	80	80	1,3	40
35	150	101	80	80	1,4	40
39	150	103	80	80	1,4	40
43	150	105	80	80	1,4	40
45	150	106	80	80	1,4	40
49	150	108	80	80	1,4	40
52	200	130	100	100	1,9	40
56	200	132	100	100	1,9	40
61	200	134	100	100	2,0	40
64	200	136	100	100	2,2	40
71	200	139	100	100	2,3	40
77	200	142	100	100	2,3	40
84	200	146	100	100	2,3	40
90	200	149	100	100	2,4	40
104	300	178	120	120	4,2	40
110	300	181	120	120	4,3	40
115	300	183	120	120	4,7	40
120	300	186	120	120	4,9	40
133	300	192	120	120	5,2	40
141	300	196	120	120	5,4	40
157	300	224	140	140	5,5	50
162	300	227	140	140	5,6	50
170	300	231	140	140	5,7	50
196	300	244	140	140	5,9	50
207	350	261	210	150	9,7	80
222	350	266	210	150	10,0	80
247	350	279	230	150	10,2	80
257	350	283	230	150	10,3	80
276	350	290	230	150	10,5	80
308	350	304	250	150	12,0	80
327	350	314	250	150	12,3	80
359	400	354	310	180	14,8	80
378	400	364	310	180	15,3	80
410	400	384	310	180	15,5	80
419	400	388	310	180	15,7	80
431	400	394	310	180	15,9	80
461	400	410	310	180	16,4	80
513	500	427	380	180	18,9	80
562	500	455	380	180	19,7	80
610	500	474	420	180	20,7	80

